

LUMIT®

Ref. S00105A01

Modelo: ST05A

SENSOR DE MOVIMENTO INFRAVERMELHOS



MANUAL DE INSTRUÇÕES

FUNCIONAMENTO

Identifica noite e dia automaticamente:

O utilizador pode ajustar a luz ambiente de trabalho. O sensor pode trabalhar durante o dia e à noite, quando o botão é ajustado na posição (máx.) "☀" (sol). Pode trabalhar com luz ambiente inferior a 3lux quando o botão é ajustado na posição "3" (min.). Ver ensaio de funcionamento.

Tempo de atraso é adicionado continuamente:

Quando o sensor recebe o segundo sinal de indução, dentro do tempo do primeiro sinal de indução, recomeça a contagem de tempo a partir desse momento.



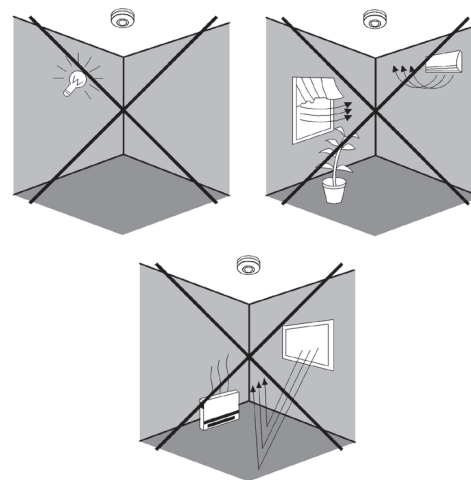
AVISOS: PERIGO DE MORTE POR CHOQUE ELÉTRICO

- O sensor deve ser instalado por um electricista ou pessoa qualificada.
- Desligar a alimentação.
- Isolar qualquer componente activo adjacente.
- Garantir que o sensor não pode ser ligado inadvertidamente.
- Confirmar que a fonte de alimentação está desligada.

CONSELHOS DE INSTALAÇÃO

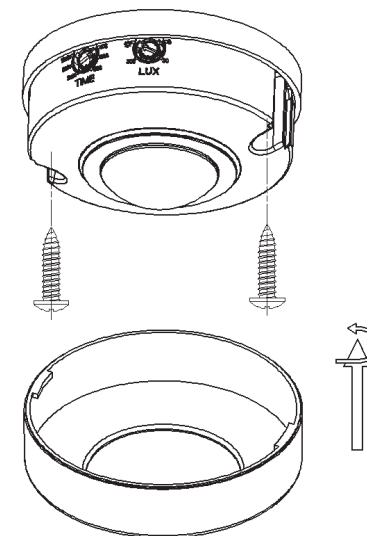
Como o detector responde a alterações de temperatura, é necessário evitar as seguintes situações:

- Evitar apontar o detector no sentido de objetos com superfícies altamente reflectoras, tais como espelhos, etc.
- Evitar a instalação do detector na proximidade de zonas de alteração de temperatura do ar, tal como aparelhos de ar condicionado, centrais de aquecimento, etc.
- Evitar apontar o detector em direção aos objetos que se podem mover com o vento, como cortinas, plantas altas, etc.
- Evitar que o funcionamento do sensor seja afetado diretamente por fontes emissoras de luz.

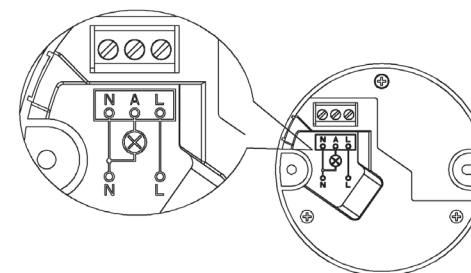


INSTALAÇÃO

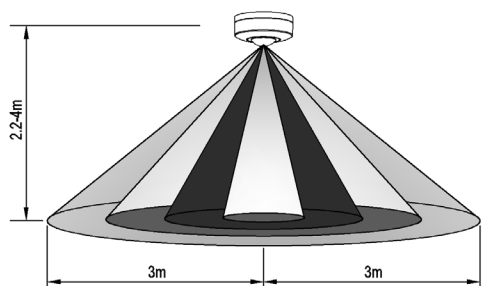
- Mover a tampa superior girando no sentido contrário ao do relógio, conforme o diagrama em baixo.
- Conectar a energia de acordo com o esquema de conexão (abaixo).
- Fixar a parte inferior na posição selecionada e apertar os parafusos.
- Voltar a instalar a tampa superior do sensor e, em seguida, ligar a alimentação e efetuar um ensaio.



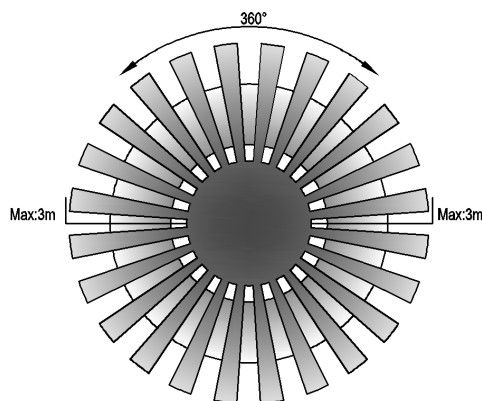
ESQUEMA DE CONEXÃO



INFORMAÇÕES DO SENSOR



ALTURA PARA INSTALAÇÃO: ENTRE 2,2 E 4m



DISTÂNCIA DE DETEÇÃO: MÁX. 6m

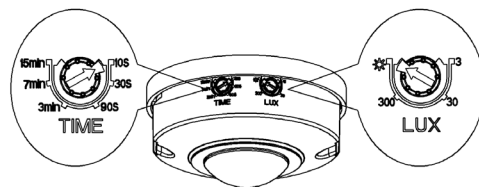
ENSAIO

- Rodar o botão "TIME" no sentido contrário ao do relógio para o mínimo (10s). Rodar o botão "LUX" no sentido contrário ao do relógio para a posição máxima "☀" (sol).

- Ligar a alimentação; o sensor e a luminária conectada NÃO terão nenhum sinal no início.

Após 30 segundos de aquecimento, o sensor pode começar a trabalhar. Se o sensor recebe o sinal de indução, a luminária acenderá. Se não houver qualquer outro sinal de indução, o sensor deve parar de funcionar dentro de 10 seg ± 3 segundos e a luminária vai desligar-se.

- Rodar o botão "LUX" no sentido contrário ao do relógio para o mínimo "3". Se a luz ambiente é superior a 3lux, o sensor não funciona e a luminária fica desligada. Se a luz ambiente é inferior a 3lux (escuridão), o sensor funciona e a luminária acende. Se não houver sinal de indução, o sensor deve parar de funcionar dentro de 10 s ± 3s.



Quando ensaiado durante o dia, rodar o botão "LUX" para a posição "☀" (sol), caso contrário, o sensor não funciona!

RESOLUÇÃO DE PROBLEMAS

A carga não funciona:

- Verificar se a conexão de fonte de alimentação e da carga está correta.
- Verificar se a carga é boa.
- Verificar se a luz de trabalho corresponde à luz ambiente.

A sensibilidade é baixa:

- Verificar se há qualquer obstáculo em frente do sensor que impeça a recepção dos sinais.
- Verificar se a temperatura ambiente é muito elevada.
- Verificar se a fonte de sinal de indução está no campo de detecção.
- Verificar se a altura da instalação corresponde à área indicada nestas instruções.
- Verificar se o sensor está bem orientado/posição correta para bom funcionamento.

O sensor não desliga a carga automaticamente:

- Verificar se existe um sinal contínuo no campo de detecção.
- Verificar se o atraso de tempo está definido para a posição máxima.
- Verificar se a alimentação corresponde à que está indicada nestas instruções.

ESPECIFICAÇÕES

Modelo:

ST05A

Tensão nominal:

220 - 240VAC

Frequência:

~50/60Hz

Consumo energético:

0,5W (aproximadamente)

Carga estipulada (incandescentes):

Max. 1200W

Carga estipulada (economizadoras):

Max. 300W

Ângulo de detecção:

360°

Distância de detecção:

Máximo: 6m (<24°C)

Velocidade de detecção:

0,6 -1,5m/s

Altura de instalação:

2,2m - 4m (recomendada)

Tempo de atraso:

Mínimo: 10s ± 3s

Máximo: 15min ± 2min

Sensor de luz ambiente:

<3lux - 2000 lux (ajustável)

Humidade relativa (para utilização):

<93%RH

Temperatura ambiente (para utilização):

Mínima: -20°C

Máxima: +40°C

Material:

Polycarbonato com proteção UV

Índice de proteção:

IP20

Garantia:

2 anos